

Edelstahl-Rohrsystem **SH**



SH AUF EINEN BLICK

Schnellübersicht Rohrsystem | Systemrohr
Systempressfitting | Anwendungen



Der neue Standard
für Heizungs- und
Industrieinstallationen

Die unschlagbaren **simplesta[®] SH-Vorteile** auf einen Blick

TOP EDELSTAHL-QUALITÄT

Revolutionär in der Heizungs- und Industrieinstallation

VERBINDUNGSTECHNIK IN OPTIMALER ABSTIMMUNG

Rohre, Fittings und Presswerkzeuge aus einer Hand

VIELSEITIGE EINSATZMÖGLICHKEITEN

Das **simplesta[®] SH** kann mehr!

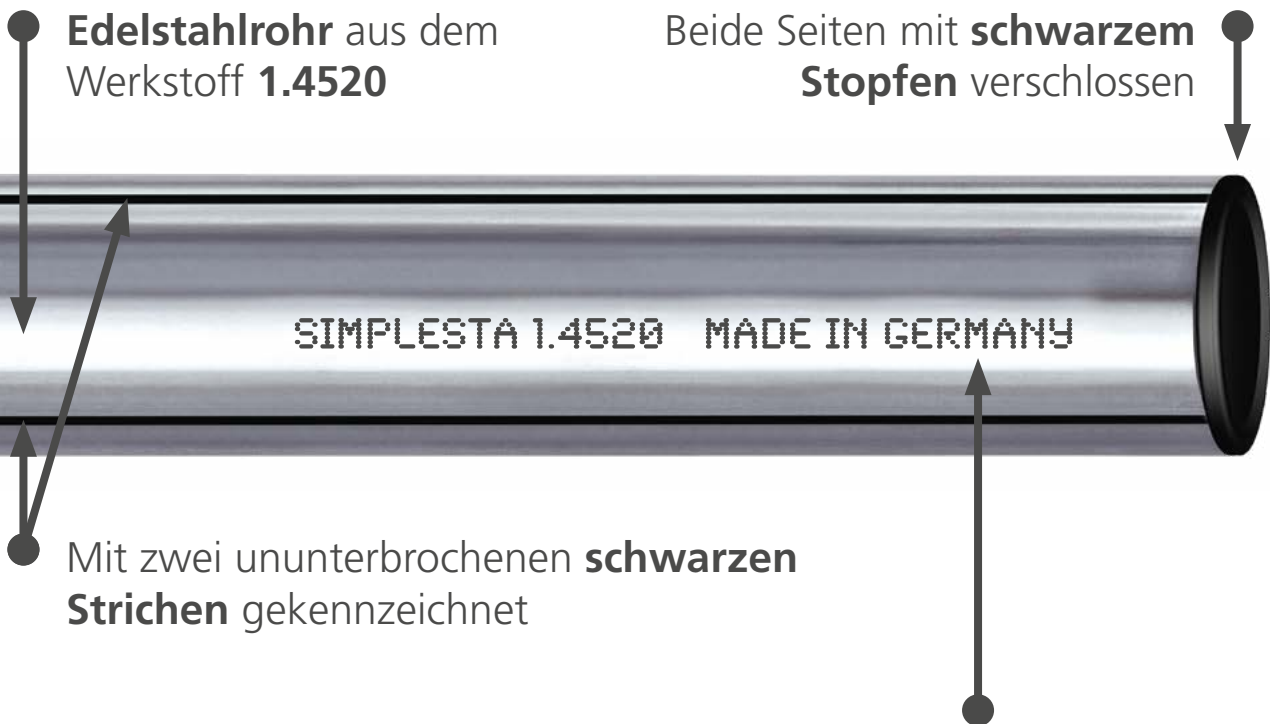
UNSCHLAGBARES PREIS-LEISTUNGS-VERHÄLTNIS

Wirtschaftlich und preisstabil

ROHRSYSTEM SH

- Unlösbare und dauerhaft dichte Rohrverbindung, form- und längskraftschlüssig, für die Aufputz- und Unterputz-Montage geeignet
- Eignungsnachweis der Korrosionsbeständigkeit durch das **IWW Zentrum Wasser** in Mülheim an der Ruhr bestätigt
- **Zertifizierung „Quality Label“** durch das Materialprüfungsamt Nordrhein-Westfalen (MPA NRW)

SYSTEMROHRE



- Dim. **15–108 mm ä. D.**
- **Lasergeschweißt**
- **Geglüht** und gut biegsam
- **Länge 6.000 mm**
- Gewährleistungsvereinbarung mit dem **ZVSHK**

Vollständige Kennzeichnung (Beispiel):
simplesta® Systemrohr **1.4520** (Werkstoff) **18 x 1,00** (Abmessung)
Heizung – Industrie – Druckluft **34840** (Fertigungsnummer)
Made in Germany **30.05.2016 15:32:20** (Fertigungsdatum und Uhrzeit) **D.H.** (Initialen Anlagenführer)

SYSTEMPRESSFITTINGS

Edelstahlpressfittings aus den Werkstoffen **1.4401 / 1.4404 / 1.4408**

- **Komplettes Lieferprogramm** in den Dimensionen **15–108 mm**
- **Gewährleistungsvereinbarung** mit dem **ZVSHK**

Mit **schwarzem Pressindikator**

Standard-Dichtring **EPDM**
– **unverpresst undicht**



Für den **simplesta®-Systempressfitting SH** freigegebene
Antriebsmaschinen*

- **Novopress** – Antriebsmaschinen
- **Klauke** – Antriebsmaschinen
- **Geberit** – Antriebsmaschinen
- **Sanha** – Antriebsmaschinen
- **Rothenberger** – Antriebsmaschinen ROMAX 3000 und 4000
- **REMS** – Antriebsmaschinen Power Press ACC und Power Press XL ACC

* andere Anbieter auf Anfrage

Für den **simplesta®-Systempressfitting SH** freigegebene
Pressbacken/-schlingen*

- **Novopress** Pressbacken/-schlingen, 15–108 mm, M-Profil
- **Klauke** Pressbacken/-schlingen, 15–108 mm, M-Profil
- **Geberit** Pressbacken/-schlingen, 15–108 mm, M-Profil
- **Sanha** Pressschlingen, 42–108 mm, M-Profil
- **Rothenberger** Pressbacken/-schlingen, 15–54 mm, M-Profil
- **REMS** Pressbacken/-schlingen, 15–108 mm, M-Profil

ANWENDUNGEN*

Schwarzer EPDM-Dichtring, unverpresst undicht
(werkseitig eingelegt)

- ✓ **geschlossene Wasserkreisläufe** -30°C bis +110°C
- ✓ **geschlossene Kalt- und Kühlkreisläufe**
- ✓ **Druckluftanlagen** Klasse 1–5
- ✓ **Inertgase** (nicht toxisch/nicht explosiv)
- ✓ **Löschwasserleitungen** trocken
- ✓ **Solaranlagen** bis max. +110°C
- ✓ **Vakuum** bis 200 mbar Unterdruck
- ✓ **VE-Wasser** (geschlossene Kreisläufe)
- ✓ **Kondensatleitung** bis max. +110°C**
- ✓ **Fernwärme in Hausanschlussleitungen**



Grüner FPM-Dichtring, nicht unverpresst undicht
(muss vom Handwerker vor Ort ausgetauscht werden)

- ✓ **Druckluftanlagen** Klasse 6–10
- ✓ **Mineralöl, Pflanzenöl, Heizöl** leicht
- ✓ **Solaranlagen** bis max. +180°C
- ✓ **Betonkernaktivierung**



*andere Anwendungen auf Anfrage

**nach Rücksprache mit der Anwendungstechnik

Anwendungen, bei denen das **simplesta[®]**-Edelstahl-Rohrsystem **SH** **NICHT** eingesetzt werden darf:

- ⊘ **Trinkwasserinstallationen**
- ⊘ Gasinstallationen nach TRGI
- ⊘ Sprinkleranlagen nach VdS
- ⊘ Löschwasserleitung nass, nass/trocken
- ⊘ offene Wasserkreisläufe



Esta Rohr GmbH

Eisenhüttenstraße 11–17
57074 Siegen-Kaan-Marienborn

Telefon: +49 (0) 271 6909-0
Telefax: +49 (0) 271 6909-220
E-Mail: info@esta-rohr.de

www.simplesta.de