



Arbeiten auf der sicheren Seite – simplesta®-Systempresswerkzeuge

Presswerkzeuge sind die Kombination von Pressgerät (Antriebsmaschine) mit Pressbacken bzw. Pressschlingen inklusive Zwischenbacken.

Die für das **simplesta**®-Edelstahl-Rohrsystem **ST** geeigneten Systempresswerkzeuge werden von Novopress hergestellt und können über die Esta Rohr GmbH bezogen werden. Pressfittings, Rohre und Presswerkzeuge sind speziell aufeinander abgestimmt, um die Funktionssicherheit des gesamten Systems zu gewährleisten.

Wir empfehlen daher, die Novopress Presswerkzeuge zu verwenden, um mögliche Probleme durch die Verwendung systemfremder Presswerkzeuge zu vermeiden. Das Profil der Pressbacken bzw. Pressschlingen muss dem M-Profil entsprechen.

Die Presswerkzeuge müssen für den sicheren Funktionserhalt regelmäßig gewartet werden. Einzelheiten dazu und auch zur gesamten Bedienung inklusive Sicherheitshinweisen können den Betriebsanleitungen der Presswerkzeuge entnommen werden. Wir empfehlen dringend, die Betriebsanleitungen vor dem ersten Einsatz zu lesen und die Angaben zu beachten. Die Wartungsarbeiten werden direkt von Novopress durchgeführt, mit Wartungsprotokoll und Wartungsplaketten.

Novopress

Pressen und Presswerkzeuge GmbH & Co. KG

Scharnhorststraße 1

D-41460 Neuss

Fon +49 (0) 2131/288-0

Fax +49 (0) 2131/288-55

E-Mail: service@novopress.de

Alternativ dazu können Sie bei uns eine Liste mit Servicestützpunkten in Ihrer Nähe anfordern.

Weiterhin können Sie bei Fragen zur Bedienung der Pressgeräte neben der Beratung durch die Esta Rohr GmbH auch die Hotline von Novopress nutzen:

Telefon: 02131/288-0



Comfort-Line Pressgerät ACO 203 BT

Das **Comfort-Line Pressgerät ACO 203 BT** dient zum Verpressen der Abmessungen 15 bis 54 mm. Die Abmessungen 15 bis 35 mm werden mit Pressbacken, die Abmessungen 42 und 54 mm mit Pressschlingen der neuen Generation „Snap On“ und der Zwischenbacke ZB 203 verpresst.

Das **ACO 203 BT** ist ein besonders ergonomisch geformtes elektrohydraulisches Pressgerät mit selbstüberwachender Diagnosefunktion. Das Gerät verfügt über eine elektronische Haltebolzensicherung und die optische Fehleranzeige bietet zusätzliche Sicherheit beim Arbeiten. Das Fahrtenbuch ermöglicht bei auftretenden Fehlern eine genaue und schnelle Analyse.

Das leichtere Gerätegewicht, die schlanke Bauweise und die schnellere Pressgeschwindigkeit ermöglichen ermüdungsfreies Arbeiten selbst in den engsten Einbausituationen. Bei Erreichen der maximalen Presskraft erfolgt eine automatische Umschaltung auf Rücklauf.



Technische Daten ACO 203 BT

Artikel-Nr.	5000030
Bezeichnung	ACO 203 mit Pressbacken PB 2 von 15 bis 35 mm, M-Profil im Koffer
Gewicht	2,8 kg
Maße L/B/H	ca. 387 / 75 / 111 mm
Zu verarbeitende Baugrößen	15 bis 54 mm
Höchste Schubkraft	32 kN
Akku	18 V / 1,5 Ah Li-Ion (Standard) oder 18 V 3,0 Ah Li-Ion
Akkukapazität	80-160 Pressungen je nach Dimension
Ladezeit	ca. 30 - 60 Minuten
Passende Pressbacken/-schlingen und Zwischenbacken	Pressbacken PB 2, M-Profil 15 bis 35 mm ohne Backenschließsensor, Zwischenbacke ZB 203 für Pressschlinge 42/54 mm Snap On, M-Profil



Comfort-Line Pressgerät ECO 203

Das **Comfort-Line Pressgerät ECO 203** dient zum Verpressen der Abmessungen 15 bis 54 mm. Die Abmessungen 15 bis 35 mm werden mit Pressbacken, die Abmessungen 42 und 54 mm mit Pressschlingen der neuen Generation „Snap On“ und der Zwischenbacke ZB 203 verpresst.

Das **ECO 203** bietet neben den bekannten und bewährten Leistungsmerkmalen eine elektronische Haltebolzensicherung und ein integriertes Fahrtenbuch. Das Arbeiten wird noch schneller und sicherer.

Das geringere Gewicht, die schlanke Bauweise und die schnellere Pressgeschwindigkeit ermöglichen ermüdungsfreies Arbeiten selbst in den engsten Einbausituationen. Bei Erreichen der maximalen Presskraft erfolgt eine automatische Umschaltung auf Rücklauf.

Technische Daten ECO 203

Artikel-Nr.	5000032
Bezeichnung	ECO 203 Pressgerät mit Pressbacken PB 2 von 15 bis 35 mm, M-Profil im Koffer
Nennweite	15 bis 54 mm (M-Profil)
Gewicht	3,2 kg
Länge	397 mm
Breite	75 mm
Höhe	113 mm
Leistung	450 W
Kolbenkraft	32 kN
Kolbenhub	40 mm



Comfort-Line Pressgerät ACO 203 XL BT

Das **Comfort-Line Pressgerät ACO 203 XL BT** dient zum Verpressen der Abmessungen 15 bis 108 mm. Die Abmessungen 15 bis 35 mm werden mit Pressbacken, die Abmessungen 42 bis 108 mm mit Pressschlingen der neuen Generation „Snap On“ verpresst.

Das **ACO 203 XL BT** setzt neue Maßstäbe im Bereich der kompatiblen Verpressungen. Im Vergleich zum Vorgängermodell ist es dabei noch einfacher in der Handhabung und spart mit nur 3,9 kg noch weiter an Gewicht ein. Das XL-Pressgerät aus der Generation 203 ermöglicht schnellere Verpressung und schafft mit dem erhöhten Wirkungsgrad bis zu 40 % mehr Verpressungen pro Akkuladung*. Der drehbare Kopf des ACO 203 XL BT erleichtert die Arbeit auch in engen Einbausituationen. Für die Sicherheit beim Arbeiten sorgen außerdem der Fingerschutz sowie die manuelle Haltebolzensicherung und die optische Fehleranzeige.

Es können alle im Markt befindlichen, zugelassenen Pressbacken genutzt werden.



Technische Daten ACO 203 XL BT

Artikel-Nr.	5000069
Bezeichnung	ACO 203 XL Pressgerät mit Pressbacken PB 2 von 15 bis 35 mm, M-Profil im Koffer
Nennweite	15 bis 108 mm (M-Profil)
Gewicht	3,9 kg
Länge	460 mm
Breite	83 mm
Höhe	113 mm
Leistung	450 W
Kolbenkraft	32 kN
Kolbenhub	80 mm

Der ACO 203 BT XL ist auch ohne Backen erhältlich. (Artikel-Nr. 5000070)

* im Vergleich zum Vorgängermodell ACO 202 XL

Darauf können Sie aufbauen.

Folgende Antriebsmaschinen anderer Hersteller sind für die Verwendung in den Dimensionen 15 bis 54 mm mit den **simplesta**®-Pressbacken PB 2/Pressschlingen (M-Profil) und Zwischenbacken (ZB 203) ebenfalls geeignet und können verwendet werden:

Anbieter / Hersteller	Pressgerät/Typ	Baujahr
Mapress / Novopress	EFP 2	Ab 1996
Mapress / Novopress	MFP 2	Ab 1996
Mapress / Novopress	ECO 1 / ACO 1 / ACO 201	Ab 1996
Geberit	PWH 75 Handschutz blau	Bis 2002
Klauke	UAP2 / UNP 2	Ab 1999
Viega / Nussbaum	Typ 2	Ab 1996
Viega / Nussbaum	PT3AH	Ab 2003
Viega / Nussbaum	Akku Presshandy	Ab 2000
Rothenberger	ROMAX 3000 (15-54)	Ab 2013
Rothenberger	ROMAX 3000 AC (15-54)	Ab 2014
REMS	Power Press ACC Basic Pack (15-54)	Ab 2013
REMS	Mini Press ACC Basic Pack (15-35)	Ab 2013



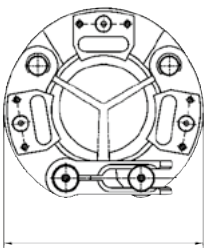
Vor der Verwendung von Antriebsmaschinen, die hier nicht aufgeführt sind, bitte Rücksprache mit der Esta Rohr GmbH.



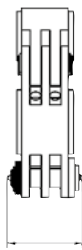
Artikel Nr.	Pressbacke	Menge
5000037	Pressbacke PB2 15 mm M-Profil	1
5000038	Pressbacke PB2 18 mm M-Profil	1
5000039	Pressbacke PB2 22 mm M-Profil	1
5000040	Pressbacke PB2 28 mm M-Profil	1
5000041	Pressbacke PB2 35 mm M-Profil	1



Maße der simplesta®-Pressschlingen



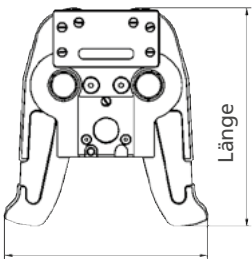
Durchmesser



Breite

Abmessung	Bezeichnung	Durchmesser mm	Breite mm	Gew. kg
42,0	M-Profil Snap On	120,0	50,0	1,9
54,0	M-Profil Snap On	130,0	50,0	2,2
76,1	M-Profil	175,0	70,0	3,7
88,9	M-Profil	200,0	70,0	4,9
108,0	M-Profil	225,0	70,0	5,2

Maße der simplesta®-Zwischenbacken



Höhe

Länge



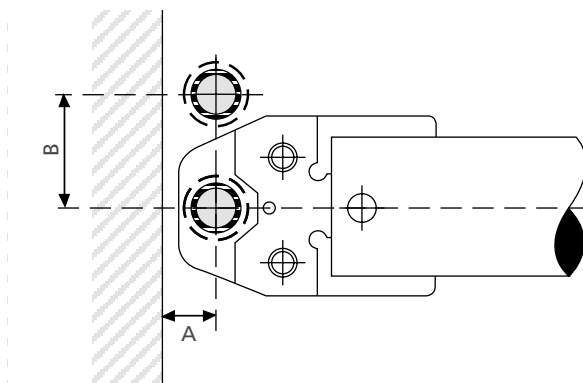
Breite

Abmessung	Bezeichnung	Länge mm	Höhe mm	Breite mm	Gew. kg
42/54	ZB 203	145,0	140,0	60,0	2,5
42/54*)	ZB 303	145,0	140,0	60,0	2,5
76,1/88,9*)	ZB 221	200,0	140,0	77,0	4,3
108 (1.Stufe)					
108*)	ZB 222	200,0	140,0	77,0	4,3
108 (2.Stufe)					

*) ECO mit Backenschließsensor und Dimensionschip, nicht kompatible Pressbacke zur Verwendung mit Antriebsmaschine Novopress ECO 301

Platzbedarf für das Verpressen des simplesta®-Edelstahl-Rohrsystems **ST**

Verpressung vor glatter Wand



Mindestplatzbedarf in mm		
Abmessung Pressbacken	A	B
15,0	20,0	56,0
18,0	20,0	60,0
22,0	25,0	65,0
28,0	25,0	75,0
35,0	30,0	75,0

Mindestplatzbedarf in mm		
Abmessung Pressschlingen	A	B
42,0	75,0	115,0
54,0	85,0	120,0
76,1	110,0	140,0
88,9	120,0	150,0
108,0	140,0	170,0





Mindestplatzbedarf in mm

Abmessung Pressbacken	A	B	C
15,0	20,0	28,0	75,0
18,0	25,0	28,0	75,0
22,0	31,0	35,0	80,0
28,0	31,0	35,0	80,0
35,0	31,0	44,0	80,0

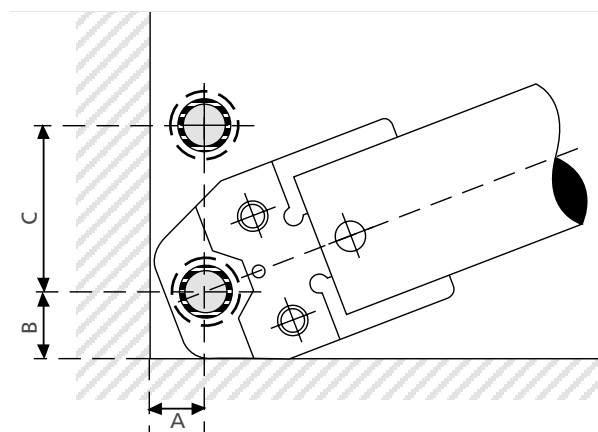
Mindestplatzbedarf in mm

Abmessung Pressschlingen	A	B	C
42,0	75,0	75,0	115,0
54,0	85,0	85,0	120,0
76,1	110,0	110,0	140,0
88,9	120,0	120,0	150,0
108,0	140,0	140,0	170,0

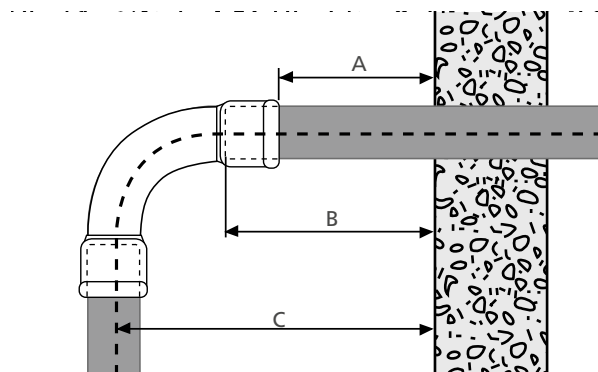
Mindestplatzbedarf in mm

Abmessung	A	B	C
15,0	35,0	55,0	85,0
18,0	35,0	55,0	89,0
22,0	35,0	56,0	96,0
28,0	35,0	58,0	107,0
35,0	35,0	61,0	121,0
42,0	35,0	65,0	147,0
54,0	35,0	70,0	173,0
76,1	75,0	130,0	217,0
88,9	75,0	139,0	235,0
108,0	75,0	153,0	272,0

Verpressung in der Ecke



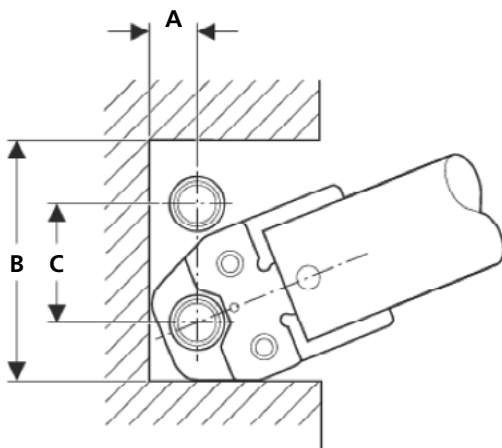
Rohr mit 90°-Bogen aus Deckendurchbruch



Leitungstiefen bei Rohrauslässen aus Decken und Wänden

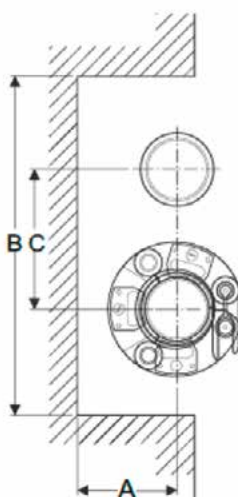


Verpressung in der Nische mit Backe



Mindestplatzbedarf in mm			
Abmessung	A	B	C
15,0	28,0	131,0	75,0
18,0	28,0	131,0	75,0
22,0	35,0	150,0	80,0
28,0	35,0	150,0	80,0
35,0	44,0	170,0	80,0

Verpressung in der Nische mit Schlinge



Mindestplatzbedarf in mm			
Abmessung Pressschlingen	A	B	C
42,0	75,0	265,0	115,0
54,0	85,0	290,0	120,0
76,1	110,0	350,0	140,0
88,9	120,0	390,0	150,0
108,0	170,0	450,0	170,0