



Comfort-Line Pressgeräte ACO 203 BT

Zum Verpressen der Abmessungen 15 bis 54 mm. 15 bis 35 mm mit Pressbacken und 42 bis 54 mm Pressschlinge der neuen Generation Snap On mit Zwischenbacke ZB 203.

ACO 203 BT ist ein besonders ergonomisch geformtes elektrohydraulisches Pressgerät mit selbstüberwachender Diagnosefunktion. Das Gerät verfügt über eine elektronische Haltebolzensicherung und die optische Fehleranzeige bietet zusätzliche Sicherheit beim Arbeiten. Das Fahrtenbuch ermöglicht bei auftretenden Fehlern eine genaue und schnelle Analyse.

Das leichtere Gerätegewicht, die schlanke Bauweise und die schnellere Pressgeschwindigkeit ermöglichen ermüdungsfreies Arbeiten selbst in den engsten Einbausituationen. Bei Erreichen der maximalen Presskraft erfolgt eine automatische Umschaltung auf Rücklauf.

Technische Daten ACO 203 BT

Artikel-Nr.	5000030
Bezeichnung	ACO 203 mit Pressbacken PB 2 von 15 bis 35 mm, M-Profil im Koffer
Gewicht	2,8 kg
Maße L/B/H	ca. 387 / 75 / 111 mm
Zu verarbeitende Baugrößen	15 bis 54 mm
Höchste Schubkraft	32 kN
Akku	18 V / 1,5 Ah Li-Ion (Standard) oder 18 V 3,0 Ah Li-Ion
Akkukapazität	80-160 Pressungen je nach Dimension
Ladezeit	ca. 30 - 60 Minuten
Passende Pressbacken/-schlingen und Zwischenbacken	Pressbacken PB 2, M-Profil 15 bis 35 mm ohne Backenschließsensor, Zwischenbacke ZB 203 für Pressschlinge 42/54 mm Snap On, M-Profil



Comfort-Line Pressgeräte ECO 203

Zum Verpressen der Abmessungen 15 bis 54 mm M-Profil. 15 bis 35 mm mit Pressbacken und 42 bis 54 mm Pressschlinge der neuen Generation Snap On, M-Profil mit Zwischenbacke ZB 203.

ECO 203 bietet neben den bekannten und bewährten Leistungsmerkmalen eine elektronische Haltebolzensicherung und ein integriertes Fahrtenbuch. Das Arbeiten wird noch schneller und sicherer.

Das geringere Gewicht, die schlanke Bauweise und die schnellere Pressgeschwindigkeit ermöglichen ermüdungsfreies Arbeiten selbst in den engsten Einbausituationen. Bei Erreichen der maximalen Presskraft erfolgt eine automatische Umschaltung auf Rücklauf.

Technische Daten ECO 203

Artikel-Nr.	5000032
Bezeichnung	ECO 203 Pressgerät mit Pressbacken PB 2 von 15 bis 35 mm, M-Profil im Koffer
Nennweite	15 bis 54 mm (M-Profil)
Gewicht	3,2 kg
Länge	397 mm
Breite	75 mm
Höhe	113 mm
Leistung	450 W
Kolbenkraft	32 kN
Kolbenhub	40 mm



PRESSWERKZEUGE

Comfort-Line Pressgeräte ACO 203 XL BT

Zum Verpressen der Abmessungen 12 bis 108 mm. 15 bis 35 mm mit Pressbacken und 42 bis 108 mm Pressschlinge der neuen Generation Snap On mit Zwischenbacke ZB 221 und ZB 222.

ACO 203 XL BT setzt neue Maßstäbe im Bereich der kompatiblen Verpressungen. Im Vergleich zum Vorgängermodell ist es dabei noch einfacher in der Handhabung und spart mit nur 3,9 kg noch weiter an Gewicht ein. Das XL-Pressgerät aus der Generation 203 ermöglicht schnellere Verpressung und schafft mit dem erhöhten Wirkungsgrad bis zu 40 % mehr Verpressungen pro Akkuladung*. Der drehbare Kopf des ACO 203 XL BT erleichtert die Arbeit auch in engen Einbausituationen. Für die Sicherheit beim Arbeiten sorgen außerdem der Fingerschutz sowie die manuelle Haltebolzensicherung und die optische Fehleranzeige.

Es können alle im Markt befindlichen, zugelassenen Pressbacken genutzt werden.

Technische Daten ACO 203 XL BT

Artikel-Nr.	5000069
Bezeichnung	ACO 203 XL Pressgerät mit Pressbacken PB 2 von 15 bis 35 mm, M-Profil im Koffer
Nennweite	15 bis 108 mm (M-Profil)
Gewicht	3,9 kg
Länge	460 mm
Breite	83 mm
Höhe	113 mm
Leistung	450 W
Kolbenkraft	32 kN
Kolbenhub	80 mm



Der ACO 203 BT XL ist auch ohne Backen erhältlich. (Artikel-Nr. 5000070)

* im Vergleich zum Vorgängermodell ACO 202 XL

ECO 301 ist ein elektromechanisches Netzgerät mit selbstüberwachender Diagnosefunktion. Das Gerät verfügt über eine elektronische Haltebolzensicherung und Überwachung des Pressvorganges mit einer akustischen Warnmeldung bei einer Störung des Ablaufs. Bei Erreichen der maximalen Presskraft erfolgt eine automatische Umschaltung auf Rücklauf. Zur besseren Rückverfolgbarkeit bei der Störungssuche werden die letzten 170 Pressvorgänge abgespeichert.

Die Steuerung der notwendigen Presskraft erfolgt entsprechend der eingesetzten Pressbacken bzw. -schlingen. Das vollständige Schließen der Pressbacken bzw. -schlingen wird durch einen Backenschließsensor überwacht. Bei erfolgreicher Verpressung wird ein akustisches Signal ausgegeben (Tonsignal), bei einer Störung erfolgt ein sechsmaliges Tonsignal.

Technische Daten ECO 301 Pressgerät

Artikel-Nr.	5000031
Bezeichnung	ECO 301 Pressgerät mit Pressbacken PB 3 von 15 bis 35 mm, M-Profil im Koffer
Gewicht	5 kg
Maße L/B/H	ca. 420 / 85 / 110 mm
Zu verarbeitende Baugrößen	15 bis 108 mm
Höchste Schubkraft	45 kN
Netzanschluss	230-240 V / 50/60 Hz
Schutzart	IP20
Passende Pressbacken/-schlingen und Zwischenbacken	PB 3 Pressbacken 15 bis 35 mm M-Profil mit Backenschließsensor, Zwischenbacke ZB 302 mit Pressschlingen 42/54 mm, Zwischenbacke ZB 321 mit Pressschlingen 76,1/88,9 mm M-Profil und Zwischenbacken ZB 323/ ZB 324 mit Pressschlinge 108 mm M-Profil



PRESSWERKZEUGE

Darauf können Sie aufbauen.

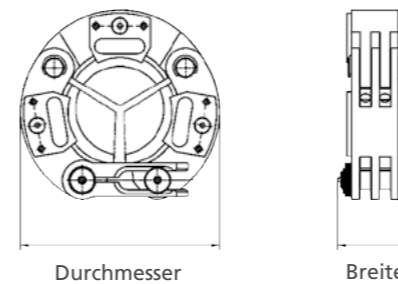
Folgende Antriebsmaschinen anderer Hersteller sind für die Verwendung in den Dimensionen 15 bis 54 mm mit den **simplesta**-Pressbacken PB 2/Pressschlingen (M-Profil) und Zwischenbacken (ZB 203) ebenfalls geeignet und können verwendet werden:

Anbieter / Hersteller	Pressgerät/Typ	Baujahr
Mapress / Novopress	PFP 2 EX	Ab 1996
Mapress / Novopress	EFP 2	Ab 1996
Mapress / Novopress	MFP 2	Ab 1996
Mapress / Novopress	ECO 1 / ACO 1 / ACO 201	Ab 1996
Geberit	PWH 75 Handschutz blau	Bis 2002
Klauke	UAP2 / UNP 2	Ab 1999
Viega / Nussbaum	Typ 2	Ab 1996
Viega / Nussbaum	PT3AH	Ab 2003
Viega / Nussbaum	Akku Presshandy	Ab 2000
Rothenberger	ROMAX 3000 (15-54)	Ab 2013
Rothenberger	ROMAX 3000 AC (15-54)	Ab 2014
REMS	Power Press ACC Basic Pack (15-54)	Ab 2013
REMS	Mini Press ACC Basic Pack (15-35)	Ab 2013



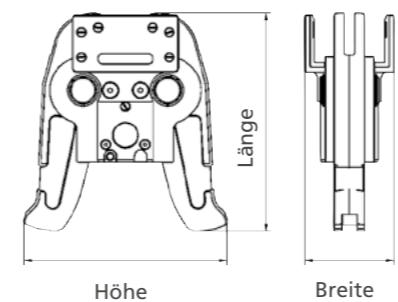
Vor der Verwendung von Antriebsmaschinen, die hier nicht aufgeführt sind, bitte Rücksprache mit der Esta Rohr GmbH.

Maße der simplesta®-Pressschlingen



Abmessung	Bezeichnung	Durchmesser mm	Breite mm	Gew. kg
42,0	M-Profil Snap On	120,0	50,0	1,9
54,0	M-Profil Snap On	130,0	50,0	2,2
76,1	M-Profil	175,0	70,0	3,7
88,9	M-Profil	200,0	70,0	4,9
108,0	M-Profil	225,0	70,0	5,2

Maße der simplesta®-Zwischenbacken



Abmessung	Bezeichnung	Länge mm	Höhe mm	Breite mm	Gew. kg
42/54	ZB 203	145,0	140,0	60,0	2,5
42/54*)	ZB 303	145,0	140,0	60,0	2,5
76,1/88,9*)	ZB 323	200,0	140,0	77,0	4,3
108 (1.Stufe)					
108*)	ZB 324	200,0	140,0	77,0	4,3
(2.Stufe)					



Artikel Nr.	Pressbacke	Menge
5000037	Pressbacke PB2 15 mm M-Profil	1
5000038	Pressbacke PB2 18 mm M-Profil	1
5000039	Pressbacke PB2 22 mm M-Profil	1
5000040	Pressbacke PB2 28 mm M-Profil	1
5000041	Pressbacke PB2 35 mm M-Profil	1

*) ECO mit Backenschließsensor und Dimensionschip, nicht kompatible Pressbacke zur Verwendung mit Antriebsmaschine Novopress ECO 301