



## Arbeiten auf der sicheren Seite simplesta®-Systempresswerkzeuge

Presswerkzeuge sind die Kombination von Pressgerät (Antriebsmaschine) mit Pressbacken bzw. Pressschlingen inklusive Zwischenbacken.

Die für das simplesta®-Edelstahl-Rohrsystem ST geeigneten Systempresswerkzeuge werden von Novopress hergestellt und können über Esta Rohr GmbH bezogen werden. Pressfittings, Rohre und Presswerkzeuge sind speziell aufeinander abgestimmt, um die Funktionssicherheit des gesamten Systems zu gewährleisten.

Wir empfehlen daher, die Novopress Presswerkzeuge zu verwenden, um mögliche Probleme durch die Verwendung systemfremder Presswerkzeuge zu vermeiden. Das Profil der Pressbacken bzw. Pressschlingen muss dem „M“-Profil entsprechen.

Die Presswerkzeuge müssen für den sicheren Funktionserhalt regelmäßig gewartet werden. Einzelheiten dazu und auch zur gesamten Bedienung inklusive Sicherheitshinweisen können den Betriebsanleitungen der Presswerkzeuge entnommen werden. Wir empfehlen dringend, die Betriebsanleitungen vor dem ersten Einsatz zu lesen und die Angaben zu beachten. Die Wartungsarbeiten werden direkt von Novopress durchgeführt, mit Wartungsprotokoll und Wartungsplaketten.

### **Novopress**

**Pressen und Presswerkzeuge GmbH & Co. KG**

Scharnhorststraße 1

D-41460 Neuss

Fon +49 (0) 2131/288-0

Fax +49 (0) 2131/288-55

E-Mail: [service@novopress.de](mailto:service@novopress.de)

Alternativ dazu können Sie bei uns eine Liste mit Servicestützpunkten in Ihrer Nähe anfordern.

Weiterhin können Sie bei Fragen zur Bedienung der Pressgeräte neben der Beratung durch Esta Rohr GmbH auch die Hotline von Novopress nutzen:

**Telefon: 02131/288-37**



## Comfort-Line Pressgeräte ACO 203

Zum Verpressen der Abmessungen 15 bis 54 mm.  
15 bis 35 mm mit Pressbacken und 42 bis  
54 mm Pressschlinge der neuen Generation  
Snap On mit Zwischenbacke ZB 203.

**ACO 203** ist ein besonders ergonomisch geformtes elektromechanisches Pressgerät mit selbstüberwachender Diagnosefunktion. Das Gerät verfügt über eine elektronische Haltebolzensicherung und die optische Fehleranzeige bietet zusätzliche Sicherheit beim Arbeiten. Das Fahrtenbuch ermöglicht bei auftretenden Fehlern eine genaue und schnelle Analyse.

Das leichtere Gerätegewicht, die schlanke Bauweise und die schnellere Pressgeschwindigkeit ermöglichen ermüdungsfreies Arbeiten selbst in den engsten Einbausituationen. Bei Erreichen der maximalen Presskraft erfolgt eine automatische Umschaltung auf Rücklauf.

### Technische Daten ACO 203



Artikel-Nr.	5000030
Bezeichnung	ACO 203 mit Pressbacken PB 2 von 15 bis 35 mm, M-Profil im Koffer
Gewicht	2,8 kg
Maße L/B/H	ca. 387 / 75 / 111 mm
Zu verarbeitende Baugrößen	15 bis 54 mm
Höchste Schubkraft	32 kN
Akku	18 V / 1,5 Ah Li-Ion (Standard) oder 18 V 3,0 Ah Li-Ion
Akkukapazität	80-160 Pressungen je nach Dimension
Ladezeit	ca. 30 - 60 Minuten
Passende Pressbacken/-schlingen und Zwischenbacken	Pressbacken PB 2, M-Profil 15 bis 35 mm ohne Backenschließsensor, Zwischenbacke ZB 203 für Pressschlinge 42/54 mm Snap On, M-Profil



PRESSWERKZEUGE ST

### Comfort-Line Pressgeräte ECO 203

Zum Verpressen der Abmessungen 15 bis 54 mm M-Profil. 15 bis 35 mm mit Pressbacken und 42 bis 54 mm Pressschlinge der neuen Generation Snap On, M-Profil mit Zwischenbacke ZB 203.

ECO 203 bietet neben den bekannten und bewährten Leistungsmerkmalen eine elektronische Haltebolzensicherung und ein integriertes Fahrtenbuch. Das Arbeiten wird noch schneller und sicherer.

Das geringere Gewicht, die schlanke Bauweise und die schnellere Pressgeschwindigkeit ermöglichen ermüdungsfreies Arbeiten selbst in den engsten Einbausituationen. Bei Erreichen der maximalen Presskraft erfolgt eine automatische Umschaltung auf Rücklauf.

### Technische Daten ECO 203

Artikel-Nr.	5000032
Bezeichnung	ECO 203 Pressgerät mit Pressbacken PB 2 von 15 bis 35 mm, M-Profil im Koffer
Nennweite	15 bis 54 mm (M-Profil)
Gewicht	3,2 kg
Länge	397 mm
Breite	75 mm
Höhe	113 mm
Leistung	450 W
Kolbenkraft	32 kN
Kolbenhub	40 mm





## Comfort-Line Pressgeräte ACO 203 XL

Zum Verpressen der Abmessungen 12 bis 108 mm.  
15 bis 35 mm mit Pressbacken und 42 bis 108 mm  
Pressschlinge der neuen Generation Snap On mit  
Zwischenbacke ZB 221 und ZB 222.

**ACO 203 XL** setzt neue Maßstäbe im Bereich der kompatiblen Verpressungen. Im Vergleich zum Vorgängermodell ist es dabei noch einfacher in der Handhabung und spart mit nur 3,9 kg noch weiter an Gewicht ein. Das XL-Pressgerät aus der Generation 203 ermöglicht schnellere Verpressung und schafft mit dem erhöhten Wirkungsgrad bis zu 40 % mehr Verpressungen pro Akkuladung\*. Der drehbare Kopf des ACO 203 XL erleichtert die Arbeit auch in engen Einbausituationen. Für die Sicherheit beim Arbeiten sorgen außerdem der Fingerschutz sowie die manuelle Haltebolzensicherung und die optische Fehleranzeige.

Es können alle im Markt befindlichen, zugelassenen Pressbacken genutzt werden.



### Technische Daten ACO 203 XL

Artikel-Nr.	5000069
Bezeichnung	ACO 203 XL Pressgerät mit Pressbacken PB 2 von 15 bis 35 mm, M-Profil im Koffer
Nennweite	15 bis 54 mm (M-Profil)
Gewicht	3,9 kg
Länge	460 mm
Breite	83 mm
Höhe	113 mm
Leistung	450 W
Kolbenkraft	32 kN
Kolbenhub	80 mm

Der ACO 203 XL ist auch ohne Backen erhältlich. (Artikel-Nr. 5000070)

\* im Vergleich zum Vorgängermodell ACO 202 XL



## PRESSWERKZEUGE ST

**ECO 301** ist ein elektromechanisches Netzgerät mit selbstüberwachender Diagnosefunktion. Das Gerät verfügt über eine elektronische Haltebolzensicherung und Überwachung des Pressvorganges mit einer akustischen Warnmeldung bei einer Störung des Ablaufs. Bei Erreichen der maximalen Presskraft erfolgt eine automatische Umschaltung auf Rücklauf. Zur besseren Rückverfolgbarkeit bei der Störungssuche werden die letzten 170 Pressvorgänge abge-

speichert. Die Steuerung der notwendigen Presskraft erfolgt entsprechend der eingesetzten Pressbacken bzw. -Schlingen. Das vollständige Schließen der Pressbacken bzw. -Schlingen wird durch einen Backenschließsensor überwacht. Bei erfolgreicher Verpressung wird ein akustisches Signal ausgegeben (Tonsignal), bei einer Störung erfolgt ein sechsmaliges Tonsignal.

### Technische Daten ECO 301 Pressgerät

<b>Artikel-Nr.</b>	5000031
<b>Bezeichnung</b>	ECO 301 Pressgerät mit Pressbacken PB 3 von 15 bis 35 mm, M-Profil im Koffer
<b>Gewicht</b>	5 kg
<b>Maße L/B/H</b>	ca. 420 / 85 / 110 mm
<b>Zu verarbeitende Baugrößen</b>	15 bis 108 mm
<b>Höchste Schubkraft</b>	45 kN
<b>Netzanschluss</b>	230-240 V / 50/60 Hz
<b>Schutzart</b>	IP20
<b>Passende Pressbacken/-Schlingen und Zwischenbacken</b>	PB 3 Pressbacken 15 bis 35 mm M-Profil mit Backenschließsensor, Zwischenbacke ZB 302 mit Pressschlingen 42/54 mm, Zwischenbacke ZB 321 mit Pressschlingen 76,1/88,9 mm M-Profil und Zwischenbacken ZB 323/ ZB 324 mit Pressschlinge 108 mm M-Profil

Abmessung	Bezeichnung	Länge mm	Höhe mm	Breite mm	Gew. kg
15,0	PB 2 M-Profil	145,0	110,0	40,0	1,7
18,0	PB 2 M-Profil	145,0	110,0	40,0	1,7
22,0	PB 2 M-Profil	145,0	110,0	40,0	1,8
28,0	PB 2 M-Profil	145,0	110,0	40,0	1,8
35,0	PB 2 M-Profil	160,0	130,0	40,0	2,0
15,0	PB 3 M-Profil	145,0	130,0	40,0	1,9
18,0	PB 3 M-Profil	145,0	130,0	40,0	1,9
22,0	PB 3 M-Profil	145,0	130,0	40,0	2,0
28,0	PB 3 M-Profil	145,0	130,0	40,0	2,0
35,0	PB 3 M-Profil	160,0	130,0	40,0	2,2



## Darauf können Sie aufbauen.

Folgende Antriebsmaschinen anderer Hersteller sind für die Verwendung in den Dimensionen 15 bis 54 mm mit den simplesta®-Pressbacken PB 2/Pressschlingen (M-Profil) und Zwischenbacken (ZB 203) ebenfalls geeignet und können verwendet werden:

Anbieter / Hersteller	Pressgerät/Typ	Baujahr
Mapress / Novopress	PFP 2 EX	Ab 1996
Mapress / Novopress	EFP 2	Ab 1996
Mapress / Novopress	MFP 2	Ab 1996
Mapress / Novopress	ECO 1 / ACO 1 / ACO 201	Ab 1996
Geberit	PWH 75 Handschutz blau	Bis 2002
Klauke	UAP2 / UNP 2	Ab 1999
Viega / Nussbaum	Typ 2	Ab 1996
Viega / Nussbaum	PT3AH	Ab 2003
Viega / Nussbaum	Akku Presshandy	Ab 2000
Rothemberger	ROMAX 3000 (15-54)	Ab 2013
Rothemberger	ROMAX 3000 AC (15-54)	Ab 2014
REMS	Power Press ACC Basic Pack (15-54)	Ab 2013
REMS	Mini Press ACC Basic Pack (15-35)	Ab 2013



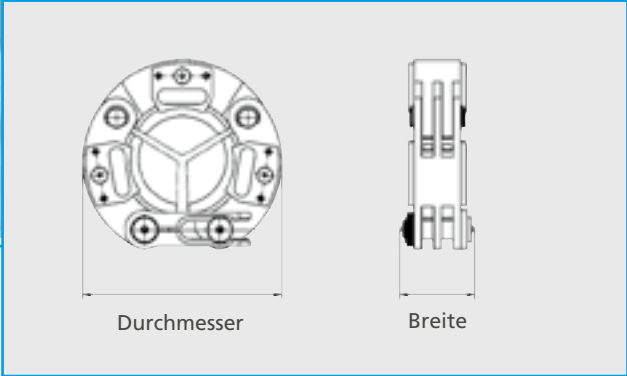
Vor der Verwendung von Antriebsmaschinen, die hier nicht aufgeführt sind, bitte Rücksprache mit der Esta Rohr GmbH.



Artikel Nr.	Pressbacke	Menge
5000037	Pressbacke PB2 15 mm M-Profil	1
5000038	Pressbacke PB2 18 mm M-Profil	1
5000039	Pressbacke PB2 22 mm M-Profil	1
5000040	Pressbacke PB2 28 mm M-Profil	1
5000041	Pressbacke PB2 35 mm M-Profil	1



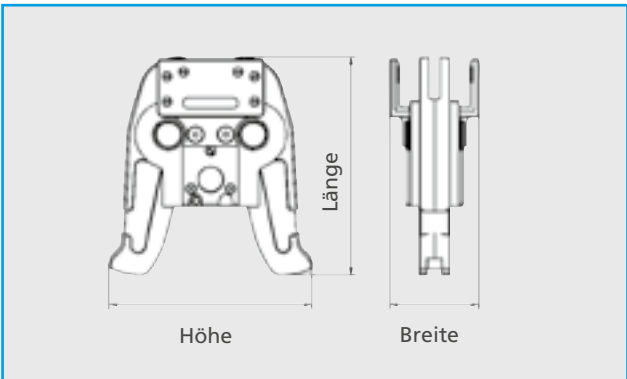
**PRESSWERKZEUGE ST**



**Maße der simplesta®-Pressschlingen**

Abmessung	Bezeichnung	Durchmesser mm	Breite mm	Gew. kg
42,0	M-Profil Snap On	120,0	50,0	1,9
54,0	M-Profil Snap On	130,0	50,0	2,2
76,1	M-Profil	175,0	70,0	3,7
88,9	M-Profil	200,0	70,0	4,9
108,0	M-Profil	225,0	70,0	5,2

**Maße der simplesta®-Zwischenbacken**



Abmessung	Bezeichnung	Länge mm	Höhe mm	Breite mm	Gew. kg
42/54	ZB 203	145,0	140,0	60,0	2,5
42/54*)	ZB 303	145,0	140,0	60,0	2,5
76,1/88,9*)	ZB 323	200,0	140,0	77,0	4,3
108 (1.Stufe)					
108*)	ZB 324	200,0	140,0	77,0	4,3
(2.Stufe)					

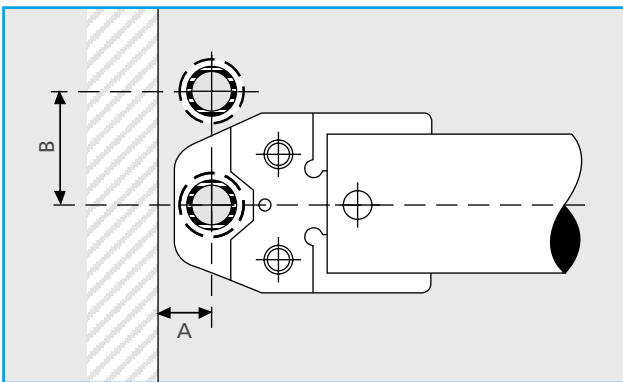
\*) ECO mit Backenschließsensor und Dimensionschip, nicht compatible Pressbacke zur Verwendung mit Antriebsmaschine Novopress ECO 301





# Platzbedarf für das Verpressen des simplesta®-Edelstahl-Rohrsystems ST

## Verpressung vor glatter Wand



### Mindestplatzbedarf in mm

Abmessung Pressbacken	A	B
15,0	20,0	56,0
18,0	20,0	60,0
22,0	25,0	65,0
28,0	25,0	75,0
35,0	30,0	75,0

### Mindestplatzbedarf in mm

Abmessung Pressschlingen	A	B
42,0	75,0	115,0
54,0	85,0	120,0
76,1	110,0	140,0
88,9	120,0	150,0
108,0	140,0	170,0







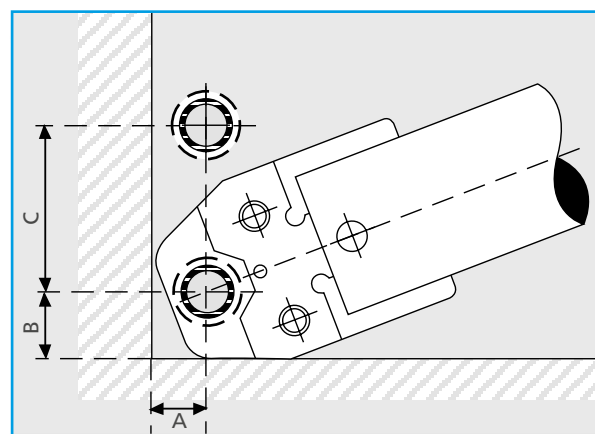
## PLATZBEDARF FÜR DAS VERPRESSEN

Mindestplatzbedarf in mm			
Abmessung Pressbacken	A	B	C
15,0	20,0	28,0	75,0
18,0	25,0	28,0	75,0
22,0	31,0	35,0	80,0
28,0	31,0	35,0	80,0
35,0	31,0	44,0	80,0

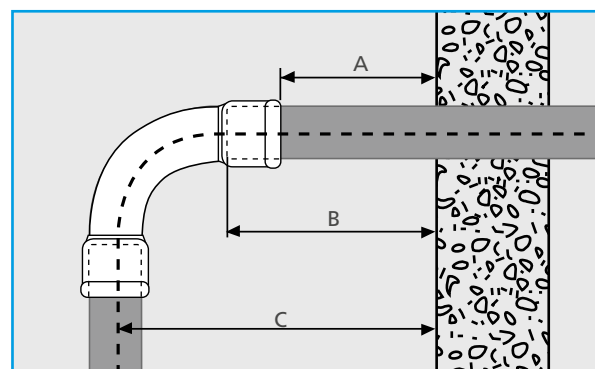
Mindestplatzbedarf in mm			
Abmessung Pressschlingen	A	B	C
42,0	75,0	75,0	115,0
54,0	85,0	85,0	120,0
76,1	110,0	110,0	140,0
88,9	120,0	120,0	150,0
108,0	140,0	140,0	170,0

Mindestplatzbedarf in mm			
Abmessung	A	B	C
15,0	35,0	55,0	85,0
18,0	35,0	55,0	89,0
22,0	35,0	56,0	96,0
28,0	35,0	58,0	107,0
35,0	35,0	61,0	121,0
42,0	35,0	65,0	147,0
54,0	35,0	70,0	173,0
76,1	75,0	130,0	217,0
88,9	75,0	139,0	235,0
108,0	75,0	153,0	272,0

### Verpressung in der Ecke



### Rohr mit 90°-Bogen aus Deckendurchbruch



Leitungstiefen bei Rohrauslässen aus Decken und Wänden