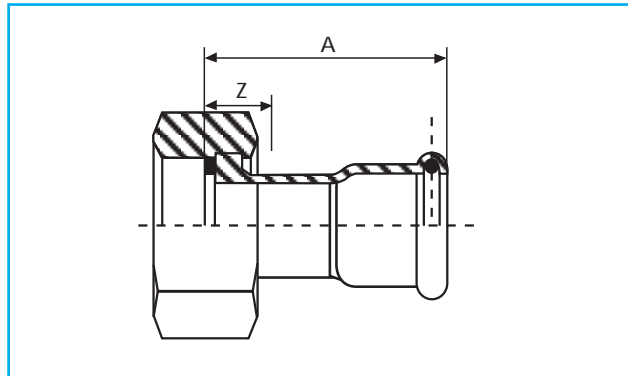


● Anschlussverschraubung mit Pressmuffe

Rohrgewinde DIN ISO 228-1 und Dichtung



VPE	D x Rp	Artikel-Nr.	A	Z (a)
10	15,0 x 3/4	4671020	40,0	21,0
10	18,0 x 3/4	4671021	40,0	21,0
10	22,0 x 1	4671022	43,0	22,0
10	28,0 x 1 1/4	4671023	45,0	20,0
4	35,0 x 1 1/2	4671024	49,0	26,0
4	42,0 x 1 3/4	4671025	53,0	24,0
4	54,0 x 2 3/8	4671026	58,0	27,0